



G[®]
MIX

SOTTOFONDO ECOISOLANTE

Sostenibile, termico, acustico, leggero e resistente



MISCELE DA CEMENTARE



NOVITA'

G MIX evo 63
per sottofondi interni ed esterni cementati
con conducibilità termica

0,063 W/mK



NOVITA'

G MIX evo 58
per sottofondi interni ed esterni cementati
con conducibilità termica

0,058 W/mK



G MIX 54
per sottofondi interni ed esterni cementati
con conducibilità termica

0,054 W/mK



ISOLAMENTO IMBATTIBILE!

G MIX evo 43
per sottofondi interni ed esterni cementati
con conducibilità termica

0,043 W/mK

MISCELE A SECCO



G MIX GRANULAR
per sottofondi interni a secco
ad alto potere isolante
termico ed acustico

SISTEMI SPECIALI

Coibentazione e impermeabilizzazione
di coperture piane ed inclinate
rapido ed economico



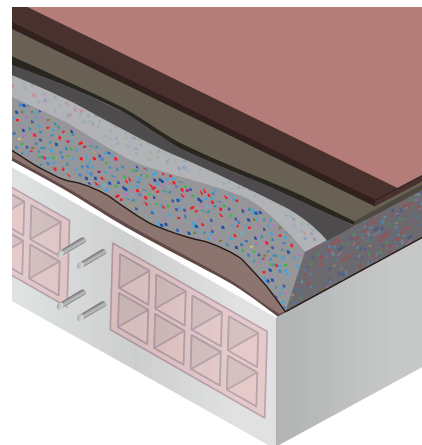
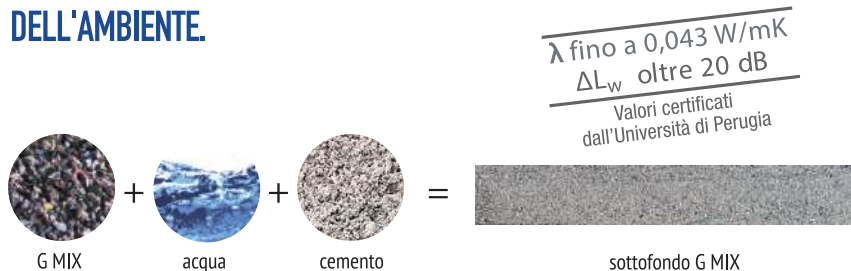
Coibentazione e impermeabilizzazione
di coperture piane ed inclinate
coibentazione di pavimenti freddi
massima leggerezza e basso spessore



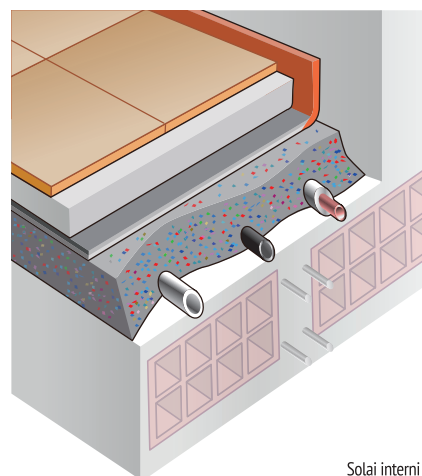
Sottofondi interni a secco
massima rapidità di posa
e basso spessore



UNA GAMMA DI MISCELE GRANULARI POLIMERICHE PER MASSETTI DI SOTTOFONDO LEGGERI AD ELEVATE PRESTAZIONI ISOLANTI TERMICHE ED ACUSTICHE. PER REALIZZARE LIVELLAMENTI IMPIANTI, PENDENZE, COIBENTAZIONI, RIEMPIMENTI, ECC. SENZA INCOLLAGGIO DIRETTO DELLA PAVIMENTAZIONE. IDEALE PER SODDISFARE LE NUOVE ESIGENZE NORMATIVE E DI MERCATO IN MATERIA DI RISPARMIO ENERGETICO, COMFORT ACUSTICO E TUTELA DELL'AMBIENTE.



Coperture esterne



Solai interni

IL PRODOTTO INNOVATIVO Che cos'è

Si tratta di un granulato di polimeri miscelati con curva granulometrica esclusiva, provenienti dal **riciclo di materie plastiche** non pericolose pre e post-consumo, da impiegarsi come aggregato nelle malte cementizie in sostituzione dell'aggregato naturale quale sabbia, argilla espansa, ecc. A garanzia della elevata qualità tecnica e ambientale, G MIX è **integralmente conforme alla UNI 10667-14**, una severa norma tecnica che ne prescrive caratteristiche e requisiti e designa la miscela come R-PMIX-CEM.

IL CONFEZIONAMENTO E LA POSA Come si usa

Il massetto di sottofondo si confeziona miscelando G MIX semplicemente con acqua e cemento fino ad ottenere consistenza umida (semi-asciutta). La dose tipica per 1 m³ di polimero è di 150 kg di cemento e 120/130 lt di acqua.

Si miscela, si trasporta e si posa come un sottofondo tradizionale (manualmente, con betoniera da cantiere o pompa pneumatica). Grazie alla elevata leggerezza e lavorabilità riduce drasticamente i tempi ed i costi di posa rispetto ad un sottofondo tradizionale.

10 ragioni per utilizzarlo

- 1) **Semplicità e rapidità di posa.** Di consistenza terra umida, si confeziona e si posa come un sottofondo tradizionale, senza necessità di macchine particolari o manodopera specializzata.
- 2) **Leggerezza.** Il peso del sottofondo finito in opera minore di **700 kg/m³** è di gran lunga inferiore a quello di un tradizionale massetto in sabbia e cemento (circa 2000 kg/m³).
- 3) **Isolamento termico.** Il sottofondo finito in opera ha una conducibilità termica **λ fino a 0,043 W/mK** paragonabile a quella di un vero e proprio pannello isolante. Per avere lo stesso isolamento termico di **14 cm di G MIX sarebbero necessari ca. 76 cm di argilla espansa, ca. 40 cm di calcestruzzo aerato, ca. 12 cm di polistirene.**
- 4) **Isolamento acustico.** È l'unico massetto cementizio elastico che abbatte rumore e vibrazioni, arrivando a ridurre il rumore di calpestio dei solai con **ΔL_w di oltre 20 dB.**
- 5) **Alta resistenza a compressione.** Con oltre **1.000 kPa** di resistenza al 10% di deformazione, supera di oltre **4 volte** la resistenza dei tradizionali pannelli isolanti.
- 6) **Ecosostenibilità.** Proviene al **100 % dal riciclo** di materie plastiche non pericolose post-consumo ed evita l'estrazione ed il consumo di nuove materie prime non rinnovabili.
- 7) **Economicità.** Il suo costo è il più basso della stessa categoria di prodotti.
- 8) **Facile approvvigionamento** nella forma più comoda e conveniente in base alla tipologia, all'ubicazione ed alle dimensioni del cantiere, con un servizio commerciale rapido e capillare.
- 9) **Lunga conservazione** per lo stoccaggio e l'accantonamento, anche all'esterno.
- 10) **Facile spostamento in cantiere** che permette anche di riutilizzare eventuali rimanenze.

LE APPLICAZIONI A cosa serve

Il massetto di sottofondo alleggerito G MIX, grazie alla sua **leggerezza ed elasticità**, il suo elevato **potere isolante sia termico che acustico**, la sua altissima **resistenza a compressione**, risulta ideale per realizzare:

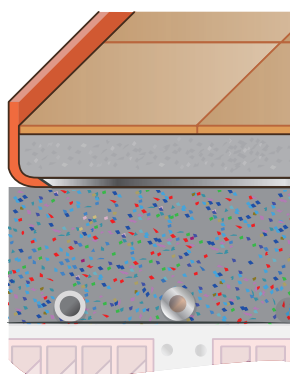
- Sottofondi alleggeriti di riempimento, copertura e livellamento impianti, su solai nuovi o da ristrutturare di qualsiasi tipo (laterocemento, legno, metallo, ecc.).
- Sottofondi isolanti termici su solai interpiano, controterra, verso l'esterno (es. piloty) o verso locali non riscaldati (es. autorimesse).
- Isolamento e realizzazione delle pendenze su tetti piani ed inclinati, lastrici solari e coperture in genere, nuove o da ristrutturare.
- Sottofondi isolanti termici sotto il riscaldamento radiante a pavimento.
- Sottofondi isolanti acustici in ambienti residenziali o per lo smorzamento di vibrazioni in ambienti artigianali e industriali.
- Isolamento di piscine riscaldate, su fondo e pareti perimetrali.
- Riempimento di volte e cavità.
- Sottofondi carrabili interni ed esterni di piazze, parcheggi, ecc.

G MIX è un massetto di sottofondo e non un massetto di supporto, pertanto non è adatto all'incollaggio diretto della pavimentazione finale.

Alcuni esempi di posa

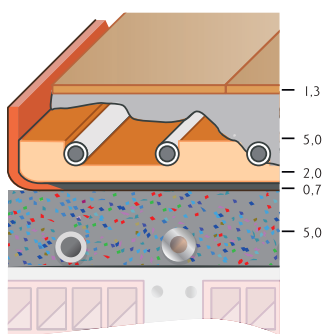
Pavimento "freddo" (es. su autorimesse)

Spessore pacchetto finitura **17 cm**
Trasmittanza termica $U=0,23 \text{ W/m}^2\text{K}$
Rumore Calpestio $L'_{nw}=55 \text{ dB}$



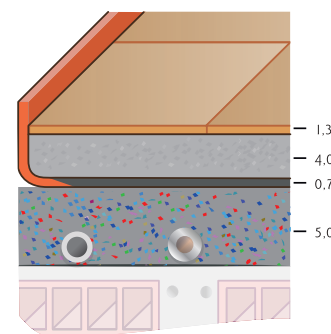
Pavimento radiante

Spessore pacchetto finitura **14 cm**
Trasmittanza termica $U=0,36 \text{ W/m}^2\text{K}$
Rumore Calpestio $L'_{nw}=57 \text{ dB}$



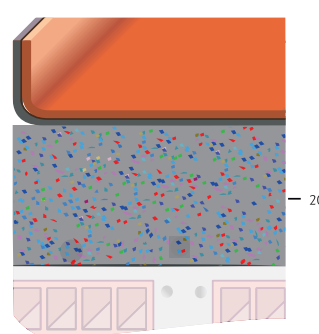
Solaio "caldo" (es. interpiano)

Spessore pacchetto finitura **11 cm**
Trasmittanza termica $U=0,47 \text{ W/m}^2\text{K}$
Rumore Calpestio $L'_{nw}=57 \text{ dB}$



Copertura

Spessore pacchetto finitura **20 cm**
Trasmittanza termica $U=0,19 \text{ W/m}^2\text{K}$
Sfasamento termico 24 ore



Valori calcolati su solaio laterocemento 20 + 4 cm - Altre simulazioni disponibili su richiesta

IL VALORE AMBIENTALE... UN VALORE AGGIUNTO!

La tecnologia G MIX rappresenta un **caso notevole ed altamente efficiente di ECONOMIA CIRCOLARE**, che consente di posare in opera quantità significative di materiale riciclato, che potrà essere nuovamente recuperato a fine vita dei fabbricati. Il suo impiego preserva l'ambiente evitando il conferimento in discarica di materie non pericolose e l'estrazione di nuove materie prime non rinnovabili.

Ideale per gli interventi di efficientamento energetico, BONUS CASA, ECOBONUS, SUPERBONUS 110 % e per gli ACQUISTI VERDI della PUBBLICA AMMINISTRAZIONE. Conforme ai CAM (Criteri Ambientali Minimi) di cui al D.M. 23/06/2022 (punti 2.4.14 Disassemblaggio e fine vita, 2.5 Contenuto di materia riciclata, 2.6.2 Demolizione selettiva, recupero e riciclo e 3.2.5 Distanza di trasporto dei prodotti da costruzione). Tale conformità è attestata dalla certificazione ReMade in Italy nella migliore classe esistente A+ grazie alla composizione al 100 % riciclata nonché dalla Dichiarazione Ambientale di Prodotto EPD richiamata dalle normative internazionali.

Contribuisce all'applicazione del principio **Do No Significant Harm (DNSH) obbligatorio per tutti gli interventi previsti dai PNRR** ed all'ottenimento di **alti punteggi nei protocolli di sostenibilità ambientale degli edifici (ITACA, LEED, BREEAM, WELL, ecc.) e nelle gare di appalto.**



G MIX
RII-PRC0111-19

A+ 100%
recycled



IL NOSTRO TOP DI GAMMA!



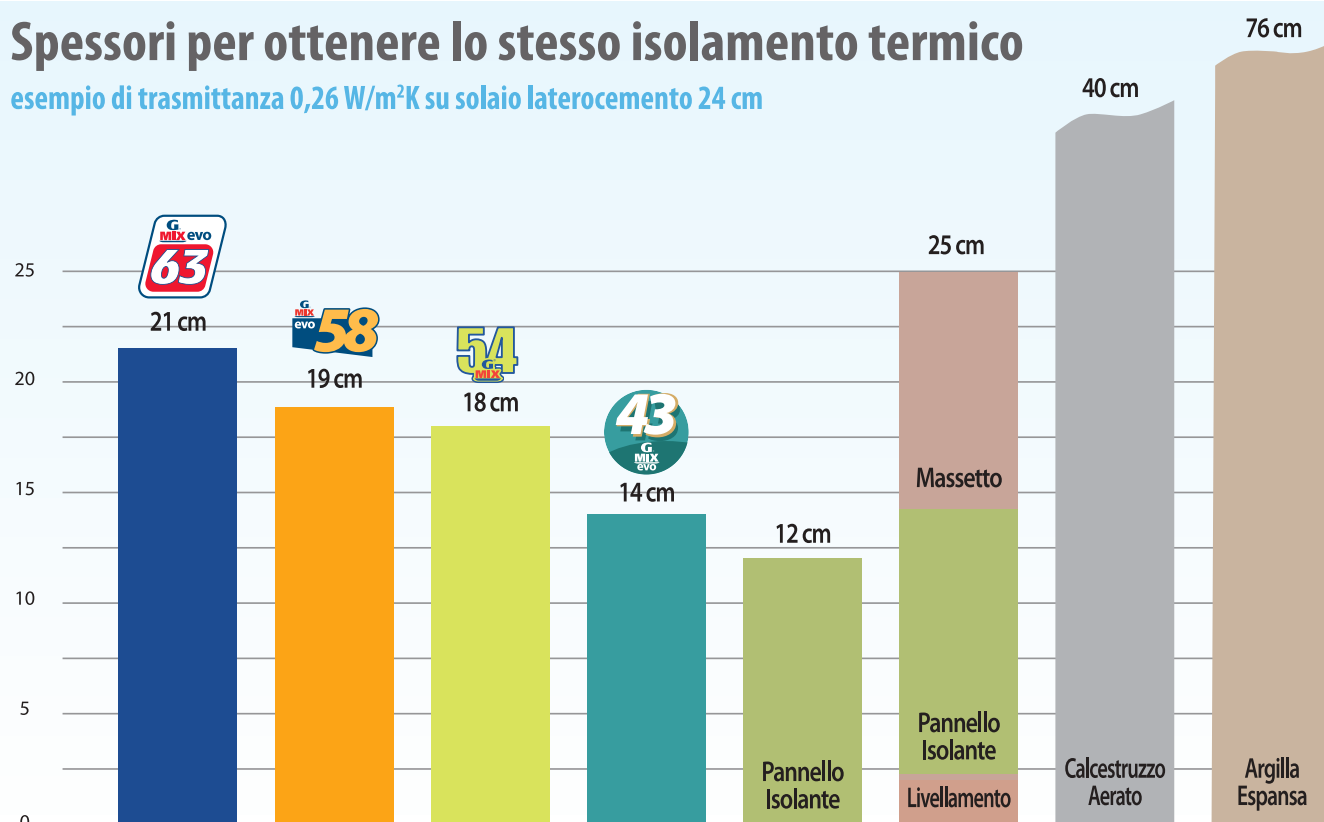
SOSTITUISCI I PANNELLI ISOLANTI CON IL SOTTOFONDO ECOISOLANTE TERMICO E ACUSTICO $\lambda = 0,043$ W/mK

LEGGERO, RESISTENTE, IGNIFUGO, PENDENZABILE, IMPERMEABILIZZABILE

Con un'unica lavorazione si risparmiano la preparazione del piano di posa, i massetti di livellamento, i massetti delle pendenze e i pannelli isolanti.

Spessori per ottenere lo stesso isolamento termico

esempio di trasmittanza $0,26$ W/m²K su solaio laterocemento 24 cm



G[®] LIGHT

ISOLAMENTO, IMPERMEABILIZZAZIONE E REALIZZAZIONE DELLE PENDENZE DI COPERTURE PIANE ED INCLINATE IN UN UNICO SISTEMA LEGGERO, RAPIDO E SICURO.

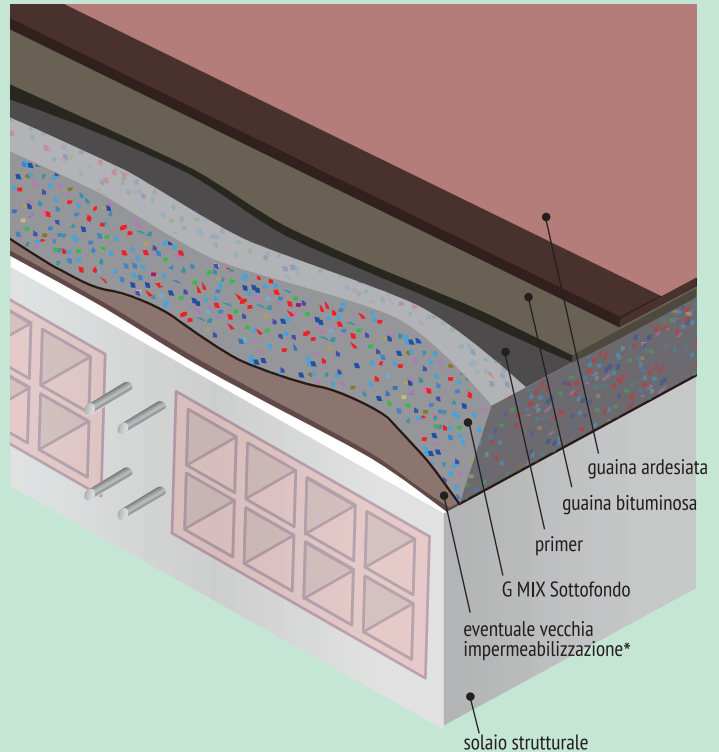
Anche direttamente
al di sopra della
impermeabilizzazione
esistente.
Evitando di rimuovere
e smaltire materiale.



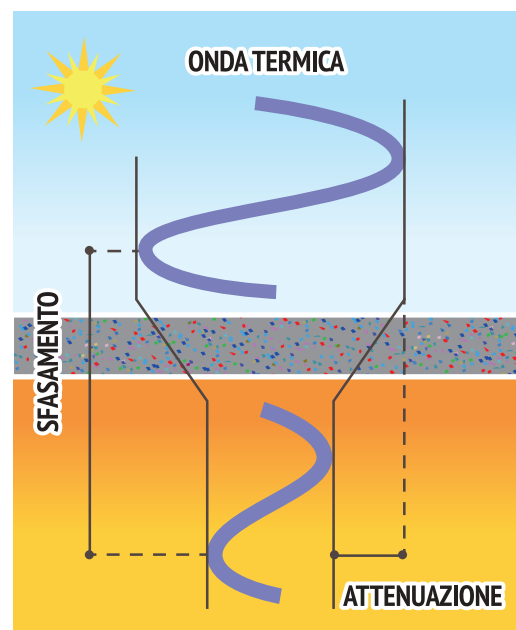
Posa G MIX



Saldatura guaina bituminosa su primer



A parità di ATTENUAZIONE dell'onda termica (valore di trasmittanza U) una **copertura isolata con il sottofondo G MIX** rispetto ad un isolante leggero tradizionale **può raggiungere OLTRE IL DOPPIO DELLE ORE DI SFASAMENTO**, consentendo un **impareggiabile risparmio energetico e benessere degli occupanti**.

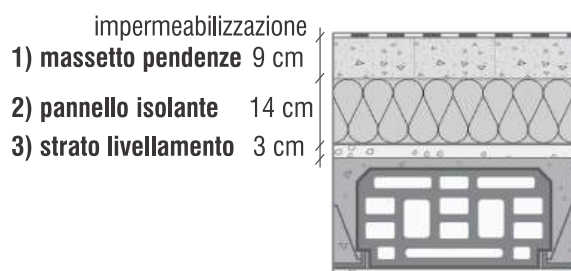


G LIGHT è la soluzione di **massima economia e rapidità** di applicazione per l'isolamento termo-acustico e l'impermeabilizzazione delle coperture sia piane che inclinate, ottenuta dal getto del sottofondo ecoisolante G MIX, sia su nuovi solai che al di sopra di massetti ed impermeabilizzazioni esistenti da riqualificare, su cui è possibile saldare direttamente la nuova guaina bituminosa a completamento dell'impermeabilizzazione.

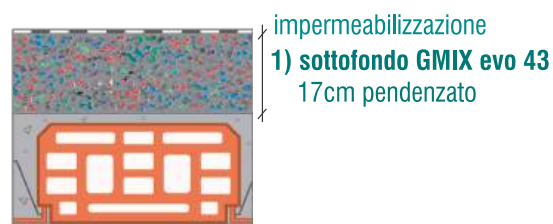
In un'unica lavorazione, **rapida ed economica**, si ottiene un pacchetto **leggero, isolante termico ed acustico** continuo senza ponti, stabile e resistente a compressione, con cui **si realizzano anche le pendenze di scolo senza necessità di ulteriori massetti**.

In particolare nella ristrutturazione delle coperture esistenti il sistema G LIGHT rivoluziona le lavorazioni tradizionali con **NOTEVOLE RISPARMIO DI TEMPO E COSTI**.
Può essere posato senza demolire, smantellare né smaltire materiali esistenti, direttamente al di sopra di vecchi massetti ed impermeabilizzazioni da riqualificare*.

TIPICO SISTEMA TRADIZIONALE SU COPERTURA PIANA



SOLUZIONE ALTERNATIVA CON G MIX evo 43



prestazione

sistema tradizionale



MIGLIORIA

Spessore finiture [cm]	26	17	- 34 %
Massa finiture [kg/m ²]	244	111	- 54 %
Trasmittanza termica [W/m ² K]	0,22	0,22	=
Sfasamento termico [h]	15	21	+ 40 %
Resistenza meccanica a deformazione CS(10/Y) [kPa]	30 (Lana minerale) 120 (EPS) 150 (PUR) 300 (XPS)	≥1.000	da 3 a 30 volte in più



* il vecchio manto impermeabile va tagliato in opportune zone ed in particolare in corrispondenza di grinzhe, pieghe ed ondulamenti



ESEMPIO PERFETTO
DI CHIUSURA DEL CERCHIO
DELL' ECONOMIA CIRCOLARE.

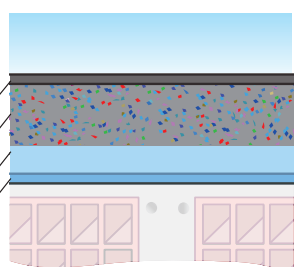


In un unico sistema in cui il sottofondo G MIX recupera, ricicla e riusa il materiale vergine di cui è composto il pannello isolante.

Esempio di applicazione su solaio di copertura da 30 cm:

- 1) Impermeabilizzazione
- 2) Sottofondo pendenzato G MIX evo 43 11 cm
- 3) Pannello POLIMIX 4 cm
- 4) Barriera vapore

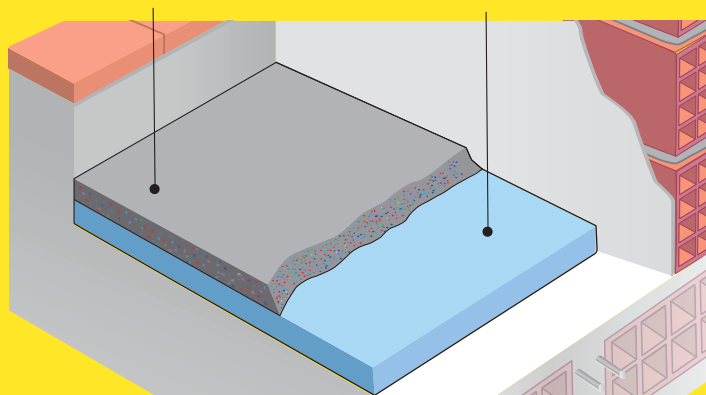
Trasmittanza termica $U = 0,20 \text{ W/m}^2\text{K}$
Sfasamento onda termica = 19,0 h



NUOVO SISTEMA G POLY, A BASSO SPESSORE ED A RAPIDA APPLICAZIONE PER L'ISOLAMENTO TERMICO DI COPERTURE E PAVIMENTI MEDIANTE ACCOPPIAMENTO DI SOTTOFONDO G MIX evo 43 E PANNELLI ISOLANTI POLIMIX

Combinazione ideale tra:

- Eccezionale inerzia termica
 - Elevato potere isolante $\lambda = 0,043 \text{ W/mK}$
 - Perfetta sigillatura
 - Resistenza meccanica
 - Leggerezza
 - Ridotto spessore
 - Elevato potere isolante $\lambda = 0,022 \text{ W/mK}$
- Sottofondo G MIX evo 43** **Pannelli isolanti POLIMIX**



Consente di ottenere un pacchetto isolante:

- Rapido
- Leggero
- Economico
- Stabile e resistente a compressione
- Pendenzabile con qualsiasi inclinazione
- Direttamente impermeabilizzabile
- Senza ponti termici nelle giunzioni dei pannelli
- Ad elevato isolamento termo-acustico
- Con eccezionale sfasamento termico
- Con un valore ambientale innovativo ed unico (CAM, certificazioni ambientali degli edifici ITACA, LEED, ecc. recupero, riciclo, economia circolare).

SUPER BONUS 110% e ECOBONUS 65%

Per individuare rapidamente la soluzione ideale per lo specifico cantiere, al fine di accedere alle detrazioni:

1) In base alla zona climatica del Comune in cui è ubicato il cantiere, individuare il limite massimo di Trasmittanza U previsto dalla normativa vigente:

2) Dalla tabella delle combinazioni scegliere il sistema G POLY con Trasmittanza U inferiore al limite massimo individuato al punto 1

Esempio: Copertura nel Comune di Perugia (Zona climatica E)

- 1) Limite massimo Trasmittanza $U = 0,20 \text{ W/m}^2\text{K}$
- 2) Sistema G POLY selezionato 4 + 12 cm ($U = 0,19 \text{ W/m}^2\text{K}$)

Coperture

Zona Climatica A	$\leq 0,27 \text{ W/m}^2\text{K}$
Zona Climatica B	$\leq 0,27 \text{ W/m}^2\text{K}$
Zona Climatica C	$\leq 0,27 \text{ W/m}^2\text{K}$
Zona Climatica D	$\leq 0,22 \text{ W/m}^2\text{K}$
Zona Climatica E	$\leq 0,20 \text{ W/m}^2\text{K}$
Zona Climatica F	$\leq 0,19 \text{ W/m}^2\text{K}$

Pavimenti

Zona Climatica A	$\leq 0,40 \text{ W/m}^2\text{K}$
Zona Climatica B	$\leq 0,40 \text{ W/m}^2\text{K}$
Zona Climatica C	$\leq 0,30 \text{ W/m}^2\text{K}$
Zona Climatica D	$\leq 0,28 \text{ W/m}^2\text{K}$
Zona Climatica E	$\leq 0,25 \text{ W/m}^2\text{K}$
Zona Climatica F	$\leq 0,23 \text{ W/m}^2\text{K}$

Combinazioni tipo sistema G POLY Pannello POLIMIX + Sottofondo G MIX evo 43	Trasmittanza termica U^* [$\text{W/m}^2\text{K}$]	Sfasamento onda termica * [ore]
Sistema G POLY 2 + 10 cm	0,26	17,4
Sistema G POLY 3 + 8 cm	0,26	16,0
Sistema G POLY 3 + 10 cm	0,23	17,8
Sistema G POLY 4 + 8 cm	0,23	16,3
Sistema G POLY 4 + 10 cm	0,21	18,1
Sistema G POLY 4 + 11 cm	0,20	19,0
Sistema G POLY 4 + 12 cm	0,19	19,9
Sistema G POLY 6 + 8 cm	0,19	16,9
Sistema G POLY 6 + 10 cm	0,18	18,7
Sistema G POLY 8 + 8 cm	0,16	17,4



SISTEMA COMPLETAMENTE A SECCO A BASSO SPESSORE E MASSIMA RAPIDITA' DI POSA

G DRY SYSTEM è un sistema completamente a secco per la finitura di solai interni senza uso di acqua, né cemento, né di altri leganti.

Comprende lo strato di sottofondo granulare G MIX GRANULAR, uno strato di separazione costituito da tappetino resiliente o telo in polietilene, ed il massetto in lastre di gesso-fibra G PLASTER FIBER per la posa della pavimentazione.

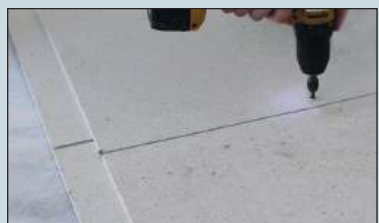
G DRY SYSTEM è l'unico sistema completamente a secco che rispetto ai sistemi tradizionali umidi:

- **Incrementa le prestazioni isolanti** termiche ed acustiche
- **Evita completamente l'umidità** nelle strutture confinanti
- **Riduce gli spessori di posa**
- **Riduce drasticamente i tempi** di realizzazione.

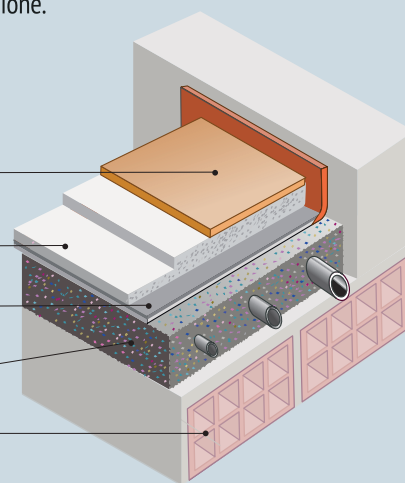
Sistemi G DRY SYSTEM e G DRY FAST
Posa sottofondo a secco G MIX GRANULAR



Sistema G DRY SYSTEM
Posa massetto a secco G PLASTER FIBER



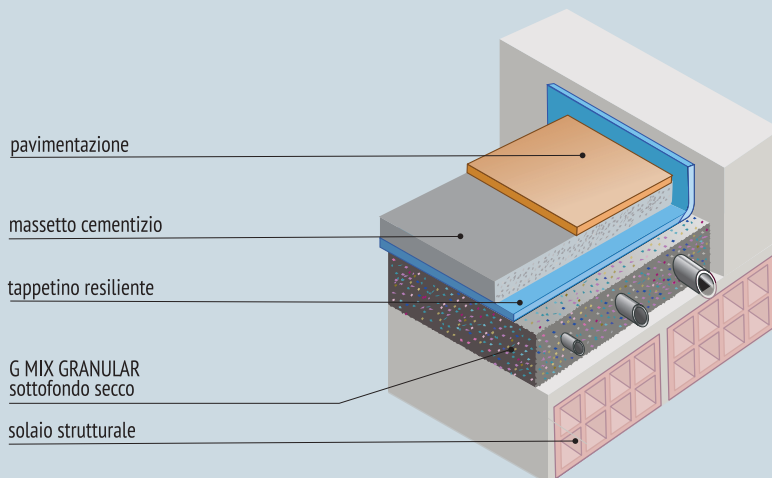
Sistema G DRY FAST
Posa massetto cementizio



SISTEMA IBRIDO SECCO/UMIDO AD ALTO POTERE ISOLANTE TERMICO ED ACUSTICO

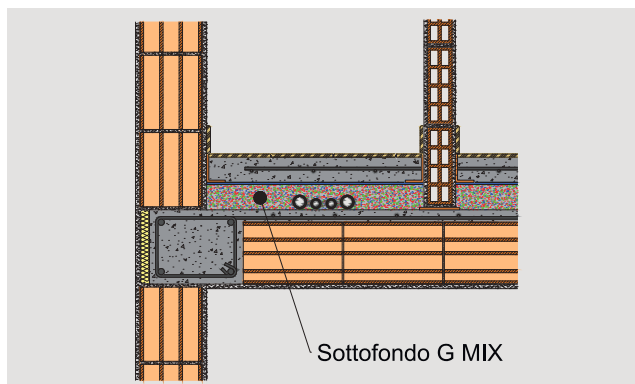
G DRY FAST è un sistema ibrido secco/umido, costituito dallo strato di sottofondo a secco G MIX GRANULAR posato senza uso di acqua, né cemento, né di altri leganti, da uno strato di separazione costituito da tappetino resiliente o telo in polietilene, e da un massetto cementizio per la posa della pavimentazione.

Il sottofondo granulare è **posato completamente a secco**, evitando così l'introduzione di umidità nelle strutture confinanti e riducendo drasticamente i tempi di realizzazione, grazie alla rapidità di posa ed all'azzeramento dei tempi di asciugatura.

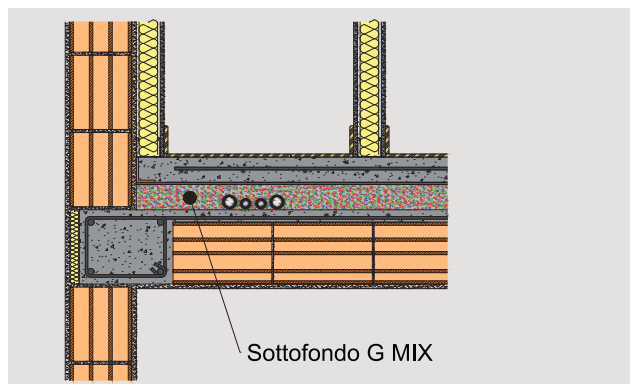


PARTICOLARI DI POSA

PARETI IN MURATURA DI LATERIZIO (forato, semipieno, pieno, ecc.)

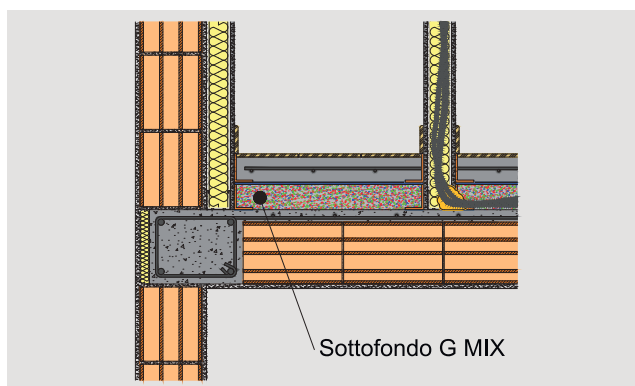


PARETI E CONTROPARETI A SECCO (cartongesso, gesso, ecc.)

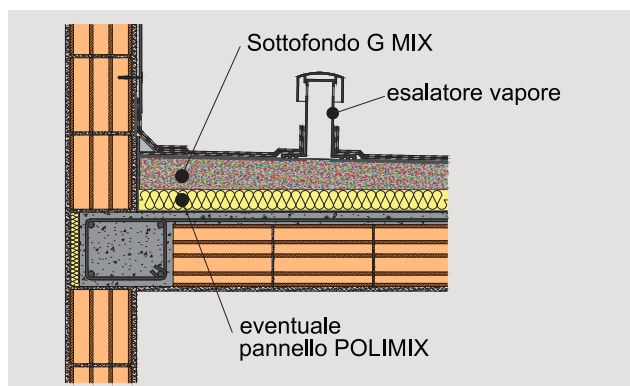


PARETI E CONTROPARETI A SECCO (cartongesso, gesso, ecc.)

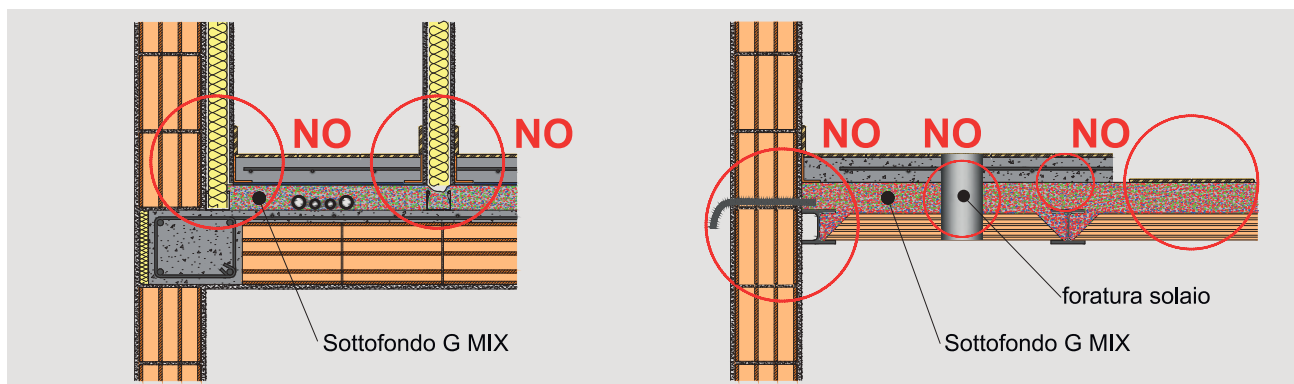
solo ed esclusivamente qualora la struttura metallica sia già stata posata sul solaio strutturale, è possibile la posa del sottofondo G MIX rispettando rigorosamente il seguente schema



COPERTURE CON MEMBRANE BITUMINOSE (SISTEMI G LIGHT E G POLY)



DIVIETI



Qualsiasi modifica o altra modalità di posa va analizzata con l'ufficio tecnico G MIX ed espressamente autorizzata

RACCOMANDAZIONI

Il sottofondo G MIX non va usato come massetto di supporto di alcun tipo di pavimentazione (piastrelle, parquet, resine, linoleum, PVC, ecc.), né direttamente, né su strati sottili interposti (livelline, rasature, membrane, film plastici, ecc.). Il sottofondo non ha funzione strutturale, né consolidante, né collaborante. I supporti che contengono il sottofondo G MIX sia orizzontali che verticali devono essere continui e perfettamente sigillati e privi di fori, asole, crepe, fessurazioni, ecc. che consentano passaggio di aria attraverso i supporti stessi (tra intradosso ed estradosso, tra ambienti diversi, tra cavità o intercapedini delle strutture, ecc.). In caso di pareti e/o contropareti a secco (gesso, cartongesso, ecc.) la struttura metallica e le lastre di rivestimento vanno montate completamente al di sopra del massetto finale di supporto della pavimentazione. Non costruire la struttura metallica prima di aver completato il pacchetto di finitura orizzontale (sottofondo e massetto di supporto). Il sottofondo G MIX non deve essere posato né a contatto né all'interno delle suddette strutture. Una volta impastato e posato in opera il sottofondo G MIX non deve essere mai più bagnato, né direttamente, né per contatto con altri componenti umidi. Pertanto non va gettato alcun tipo di composto umido (massetti, caldane, livelline, ecc.) direttamente a contatto con il sottofondo G MIX, ma va sempre interposto un idoneo strato impermeabile di separazione e scorrimento. Se posato in ambiente esterno il sottofondo va riparato dagli agenti atmosferici. Il sottofondo va sempre e comunque finito superficialmente con strati continui e stabili posati in modo permanente (es. massetti, impermeabilizzazioni, ecc.) e non va mai lasciato a vista né in ambiente interno né esterno, neanche in ambienti non abitabili e/o non praticabili. Conservare il materiale confezionato negli imballaggi originali, integri e ben chiusi, in luogo asciutto ed al riparo dai raggi solari e dagli agenti atmosferici (gelo, pioggia, ecc.) per evitare il deterioramento degli imballaggi. Bagnare abbondantemente con acqua le tubazioni della pompa pneumatica prima del pompaggio del materiale. La posa del sottofondo G MIX deve avvenire in completa conformità alle indicazioni ed alle prescrizioni di cui alla relativa Scheda tecnica e protocollo d'uso del prodotto, a cui si rimanda per ogni migliore chiarimento o approfondimento. Per ogni tipologia di posa in opera vanno rispettate le leggi e le norme tecniche vigenti ed applicabili al caso in esame.



LA FORNITURA

L'approvvigionamento delle miscele granulari può avvenire nella forma più comoda e conveniente in base alla tipologia, all'ubicazione ed alle dimensioni del cantiere. Per conoscere la disponibilità delle diverse miscele nelle varie confezioni contattare la rete commerciale.



Big bag da 2,5 mc



Sacco da 37 l



sfuso in vasche

CARATTERISTICHE TECNICHE

VOCE DI CAPITOLATO

Massetto di sottofondo leggero isolante termico ed acustico denominato GMIX evo 43 (o GMIX 54 o GMIX evo 58 o GMIX evo 63) composto da miscela granulare di polimeri, costituiti da materie plastiche prime-secondarie al 100% riciclate, legati con cemento ed acqua. Il granulato possiede Dichiarazione Ambientale di Prodotto EPD, è certificato ReMade in Italy® classe A+, è marcato CE, è designato R-PMIX-CEM-BTM in conformità alla norma UNI 10667-14. Il sottofondo è confezionato miscelando il granulato di polimeri con cemento tipo 32.5 non alluminoso ed acqua, secondo dosi indicate dal produttore, fino ad ottenere consistenza terra umida. Il sottofondo possiede a stagionatura avvenuta conducibilità termica 0,043 W/mK (o 0,054 o 0,058 o 0,063), classe di comprimibilità CP2 (UNI EN 12431:2000), resistenza a compressione al 10% di deformazione > 1000 kPa (EN 826:2013).

Il componente edilizio soddisfa i requisiti presenti nei principali protocolli di certificazione di sostenibilità ambientale degli edifici (ITACA, BREEAM, LEED, ecc) ed i requisiti tecnici richiesti dai Criteri Ambientali Minimi (CAM) di cui al D.M. 23/06/2022 (punti 2.4.14 Disassemblaggio e fine vita, 2.5 Contenuto di materia riciclata, 2.6.2 Demolizione selettiva, recupero e riciclo e 3.2.5 Distanza di trasporto dei prodotti da costruzione). Dato in opera anche in sostituzione di tradizionali pannelli isolanti termici ed acustici, per sottofondi, copertura e livellamento impianti, strati in pendenza anche a diretto contatto con le impermeabilizzazioni, isolamento tetti piani ed inclinati, isolamento solai freddi, rinfranchi, riempimento volte e cavità, ecc. pompabile con pompe tradizionali da sottofondo, steso, battuto, spianato e liscio.

DISPONIBILI SU RICHIESTA

- Analisi Prezzi
- Files BIM
- Particolari DWG

Presente nel **PREZZARIO DEI** nel capitolo **OPERE DI SOTTOFONDO.**



MISCELA GRANULARE POLIMERICA

Materie plastiche prime-secondarie	UNI 10667-14	R-PMIX-CEM-BTM
Marcatura CE¹	UNI EN 13055	CE
Dichiarazione Ambientale di Prodotto	UNI EN 15804 UNI EN ISO 14025	EPD Italy
Criteri Ambientali Minimi (CAM)		
2.4.14 Disassemblaggio e fine vita	D.M. 23/06/2022	100%
2.5 Contenuto di materia riciclata		
2.6.2 Demolizione selettiva, recupero e riciclo		
ReMade in Italy®	classe	A+
Riduzione consumi energetici	kWh / kg	14,80
Riduzione delle emissioni climalteranti	gr CO ₂ eq/ kg	847
Densità apparente media nominale	kg/m ³	ca. 340/500 secondo il tipo di miscela

SOTTOFONDO CEMENTATO

Conducibilità termica G MIX evo 43 UNI EN 12664:2002	λ	0,043 W/mK
Conducibilità termica G MIX 54 UNI EN 12664:2002	λ	0,054 W/mK
Conducibilità termica G MIX evo 58 UNI EN 12664:2002	λ	0,058 W/mK
Conducibilità termica G MIX evo 63 UNI EN 12664:2002	λ	0,063 W/mK
Calore specifico² ASTM E1269:2018	C _{p,sp}	1510 J/kg°C
Resistenza alla diffusione del vapore UNI EN 12086:2013	μ	8,2/9,6 (secco/umido)
Resistenza a compressione al 10% di deformazione EN 826:2013	CS(10/Y)	≥ 1.000 kPa
Comprimibilità UNI EN 12431:2000	classe	CP2
Resistenza dell'aderenza di membrane impermeabilizzanti³ UNI EN 13596:2005	f _h	0,25 N/mm²
Rigidità dinamica GMIX evo 63 e 58⁴ UNI EN 29052-1:1993	s'	44 MN/m³
Rigidità dinamica GMIX 54 e evo 43⁵ UNI EN 29052-1:1993	s'	83 MN/m³
Isolamento dal rumore di calpestio di solai in laboratorio⁶ UNI EN ISO 140-6:2000	L _{n,w}	55 dB
Isolamento dal rumore di calpestio di solai in opera⁷ UNI EN ISO 140-7:2000	L' _{n,w}	47 dB
Isolamento acustico per via aerea tra ambienti in opera⁸ UNI EN ISO 140-4:2000	R' _w	53 dB

¹ Il lotto di prodotto marcato CE va espressamente richiesto in fase di offerta e confermato in fase di ordine

² calorimetria a scansione differenziale, dato a 50° C

³ resistenza all'aderenza per trazione di membrana prefabbricata a base di bitume-polimero di spessore nominale 4 mm, applicata per sfiamatura su sottofondo GMIX liscio con spolvero di quarzo premiscelato con cemento e trattato mediante idoneo primer a base acqua

⁴ prova su campione dello spessore di 85 mm

⁵ prova su campione dello spessore di 70 mm

⁶ su solaio normalizzato, sottofondo GMIX 8 cm, tappetino resiliente 6 mm, massetto 6 cm, pavimento in gres

⁷ su solaio laterocemento 24 cm, sottofondo GMIX 7 cm, tappetino resiliente 7 mm, massetto 5 cm, pavimento in gres

⁸ su solaio laterocemento 24 cm, sottofondo GMIX 6 cm, tappetino resiliente 6 mm, massetto 5 cm, pavimento in gres

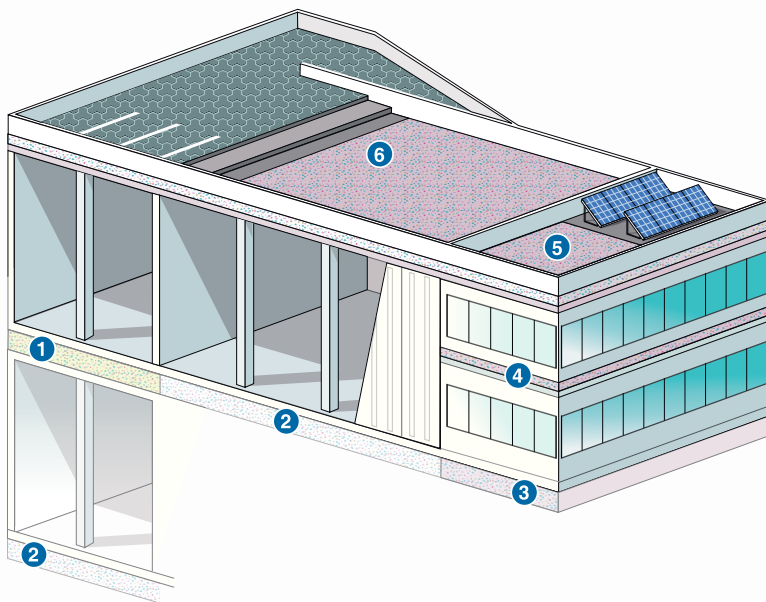
Per le caratteristiche di ogni singolo prodotto fare sempre riferimento alla relativa scheda tecnica ed a tutte le avvertenze ivi contenute

Soluzioni per l'edilizia civile



- | | | | |
|-----------------------------|-------------------------------|------------------------------|----------------------------|
| 1) pavimenti controterra | 4) balconi | 7) coperture inclinate | 10) sottoservizi interrati |
| 2) solai su pilotis o logge | 5) solai interpiano | 8) coperture piane | 11) sottofondi carrabili |
| 3) solai su ambienti freddi | 6) terrazzi e lastrici solari | 9) vasche piscine riscaldate | |

Soluzioni per l'edilizia industriale



- 1) Sottofondi su locali freddi o con particolari esigenze di coibentazione termica (celle frigorifere, ecc.)
- 2) Sottofondi interni ed esterni ad alta resistenza meccanica, anche carrabili
- 3) Sottofondi civili con elevate prestazioni isolanti termiche
- 4) Sottofondi civili con elevate prestazioni isolanti acustiche
- 5) Coperture piane, realizzando pendenze ed isolamento termico in un'unica lavorazione, direttamente impermeabilizzabile
- 6) Coperture piane, realizzando pendenze ed isolamento termico in un'unica lavorazione, sotto strati di pavimentazione anche carrabile

www.gmix.it info@gmix.it



Building in the World S.r.l.
Via Galileo Galilei, 6 - Tavernelle di Panicale (PG)
Tel. 075 3747368
building.world@gmail.com - www.gmix.it

